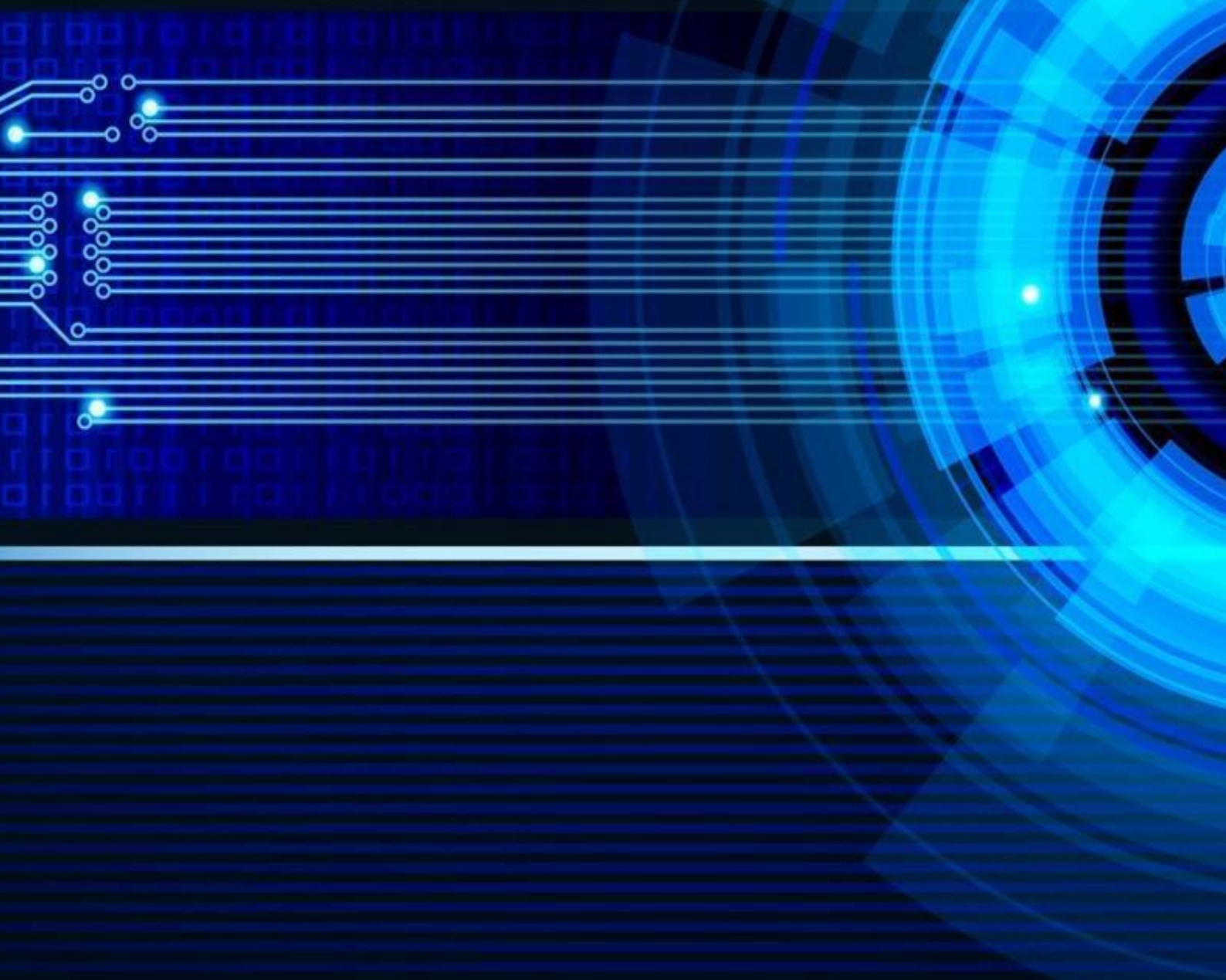




**КОНВЕРТЕР-СПЛИТТЕР
RS-485↔RS-232(USB)
Z-597**



Руководство пользователя

Содержание

Ревизии документа.....	3
1. Назначение и общий принцип работы	4
2. Технические характеристики	4
3. Описание основных элементов	4
4. Подключение конвертера	5
Комплект поставки	7
Гарантийные обязательства.....	7
Свидетельство и приёмке.....	8
Отметка о реализации (продаже).....	8

Ревизии документа

Версия	Дата	Комментарии
1.0	29.09.2016	Оригинальный документ

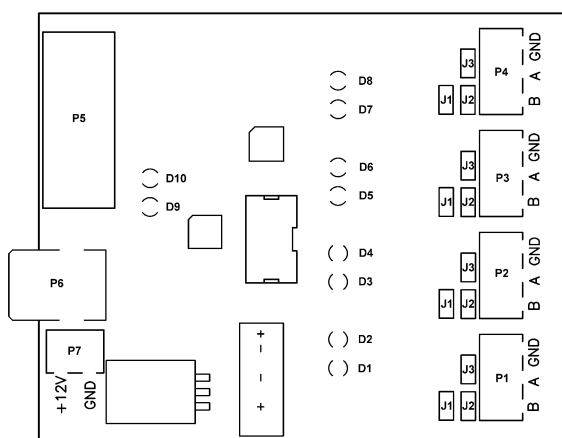
1. Назначение и общий принцип работы

Конвертер Z-597 предназначен для подключения устройств с интерфейсами RS-485 к персональному компьютеру. Он позволяет строить древообразные сети RS-485. На плате конвертера размещены светодиоды, которые указывают на направление передаваемых данных и визуализируют активность того или иного порта.

2. Технические характеристики

Напряжение питания	DC 5V
Потребляемый ток, не более	0,25А
Протокол работы	RS-485/422↔RS-232
Габаритные размеры, не более	99x75x15 мм
Удаленность конвертера от устройств	1000 м
Диапазон рабочих температур	+5°C - +40°C
Относительная влажность при	+15°C 80%
Относительная влажность при	+20°C 90%

3. Описание основных элементов



Назначение портов:

- P1-P4** Ввод линии RS-485
- P5** RS-232
- P6** USB
- P7** Питание 12V. Используется в случае подключения COM-порта без USB.

Назначение перемычек:

- J1** устанавливает терминальный резистор 120 Ом. Переключатель замыкается, когда конвертер является конечным.
- J2** Подтяжка RS-485 к +12V. Устанавливается и снимается только вместе с J3. Для профессиональной настройки.
- J3** Подтяжка RS-485 к GND. Устанавливается и снимается только вместе с

J2. Для профессиональной настройки.

Индикация:

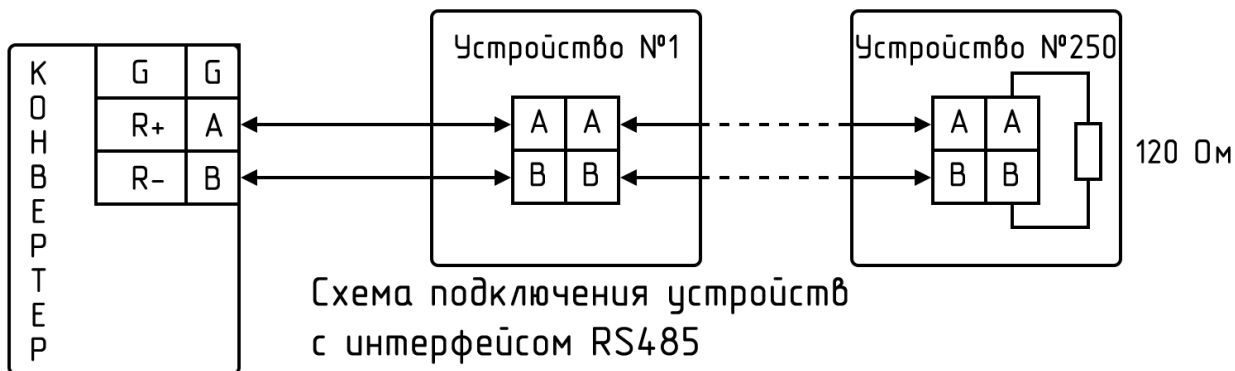
Зеленый светодиод обозначает прием из линии, красный – передача в линию. D10 и D9 общие для P5 и P6.



Индикация присутствует только при подключении конвертера к USB.

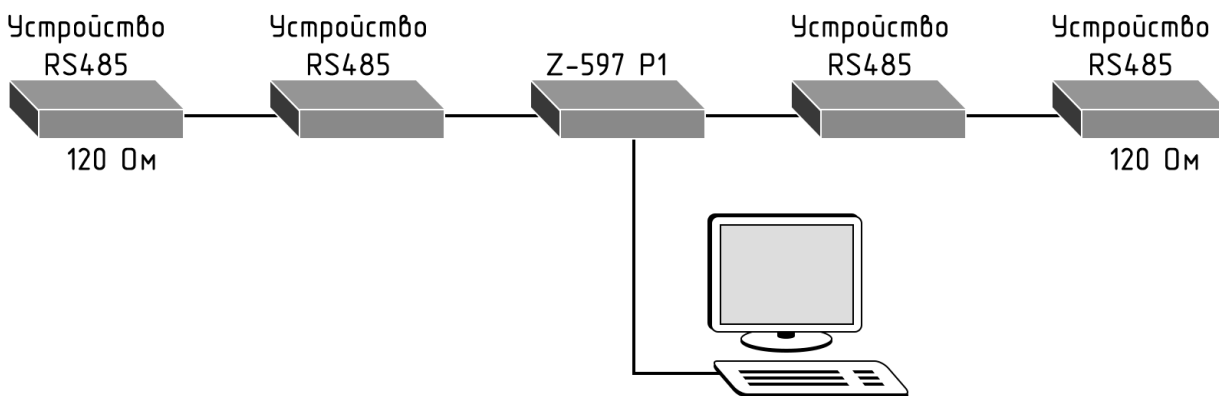
4. Подключение конвертера

Основное предназначение конвертера — это подключение устройств, использующих для передачи данных RS-485.

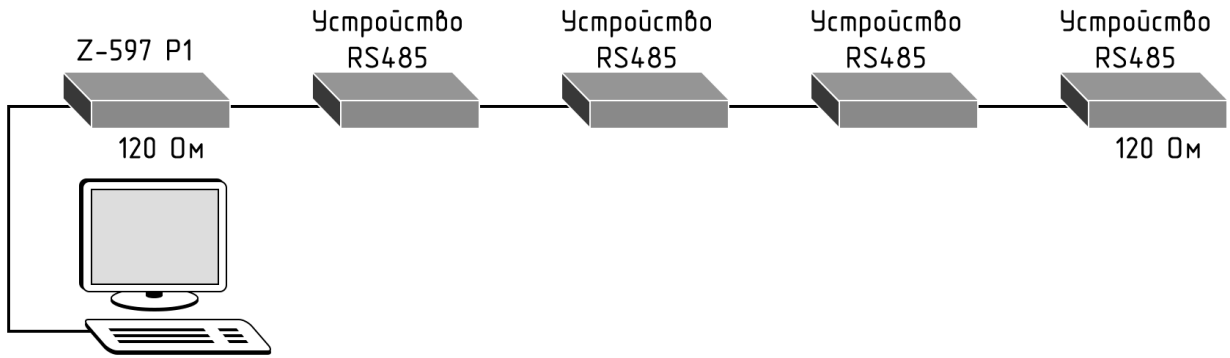


Примеры установки конвертера

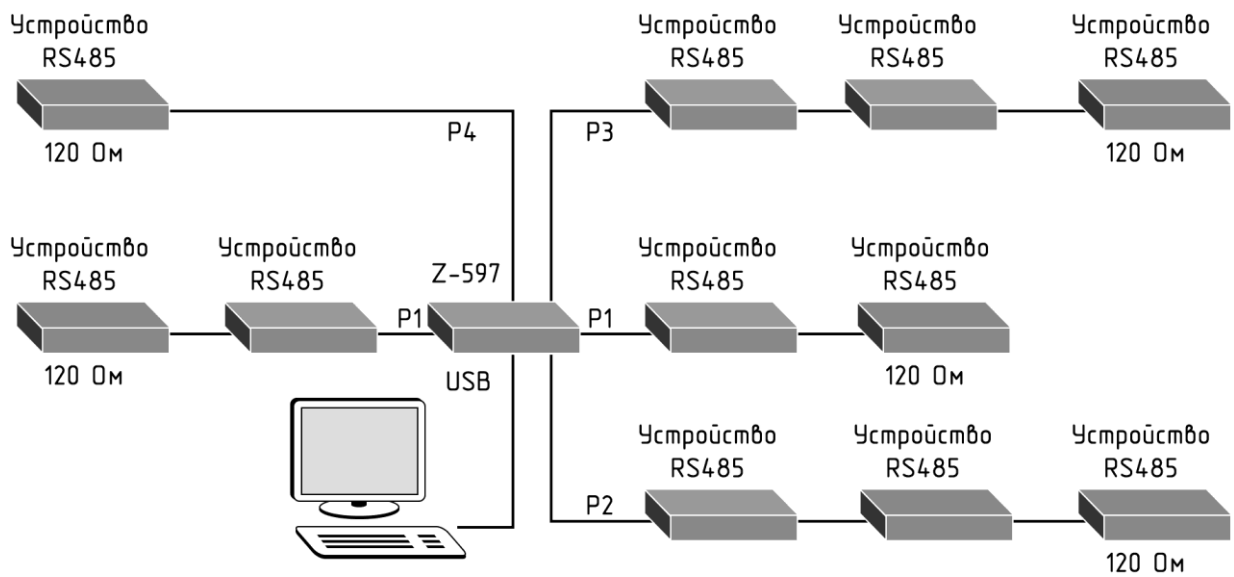
«Проходной»



«Оконечный»



«Древо»



Комплект поставки

В комплект поставки конвертера Z-597 входит:

- Z-597 – 1шт;
- техническое описание – 1шт;
- USB шнур «АВ» – 1 шт;
- упаковка – 1 шт;

Гарантийные обязательства

Гарантийные обязательства на изделие составляют 18 месяцев со дня продажи, но не более 24 месяцев с момента производства.

Основание для прекращения гарантийных обязательств:

- неправильное подключение.
- несоблюдения требований данного руководства.
- несвоевременное техобслуживание (раз в год).
- наличие механических повреждений.
- стихийное бедствие (гроза и т.д.).
- наличие следов воздействия агрессивных веществ или насекомых.
- наличие следов постороннего вмешательства.

В течении гарантийного срока Изготовитель бесплатно устраняет неисправности изделия, возникшие по вине Изготовителя, или заменяет неисправные узлы. Ремонт производится на территории Изготовителя или в уполномоченных мастерских.

Предприятие-изготовитель имеет право без уведомления вносить в конструкцию изделия изменения, не влияющие на основные технические параметры и надежность изделия.

По всем вопросам гарантийного ремонта обращаться к производителю или к поставщику оборудования.

Производитель

«АБРАЙТ» ООО

РФ, г. Санкт-Петербург, ул. Мебельная, д. 12, корп. 1,
лит. А, оф. 220, (БЦ "Авиатор", 2 этаж)

Метро: Старая Деревня

Почтовый индекс 197374

Тел.: +8 (812) 984-55-16

www.abrait.ru

Торговая марка



Свидетельство и приёмке

Дата выпуска _____ Штамп ОТК

S/N _____

Отметка о реализации (продаже)

Дата продажи _____

Продавец (подпись) _____